

NOTICE DE MONTAGE **P**RESSOSTATS MOUNTING MANUAL **P**RESSURE SWITCHES

CARACTERISTIQUES

Couvercle	acier peint époxy couleur bleu
Étanchéité	IP55
Mécanisme	acier zingué bichromaté
Élément sensible	membrane EPDM (GNL7008001) membrane Nitrile (GNL7008003)
Flasque capteur	inox 304
Microcontact	1 microcontact très faible écart
Pouvoir de coupure	
Contact 16	10A/250VAC // 0.4A/125VDC

TECHNICAL DATA

Cover	steel with blue epoxy coating
Tightness	IP55
Mechanism	zinc plated steel
Sensing element	EPDM diaphragm (GNL7008001) NBR diaphragm (GNL7008003)
Flange	304 st.st.
Microswitch	1 very tight dead band microswitch
Current rating	
Switch nr 16	10A/250VAC // 0.4A/125VDC

Référence Reference	Gamme Range	P maxi Max. P	Ecart fixe Fixed dead band
GNL7008001/003	0 / 2.5 mbar	300 mbar	≤ 0.2 mbar

Précision <10% à cycle et température constante

Raccord process ½" GM

Raccord électrique voir schéma au verso
Sortie électrique Connecteur SAIB

T° ambiante -10 à 60°C
T° du fluide -20 à 100°C (GNL7008001)
-20 à 120°C (GNL7008003)

T° de stockage -20 à 70°C

Montage position verticale impérative !
local par 4 taraudages M4(x6)

Accuracy <10% in constant cycle & temperature

Process connection ½" BSPM

Electrical connection refer backside
Electrical output quick connector (SAIB)

Ambient T° -10 to 60°C
Process T° -20 to 100°C (GNL7008001)
-20 to 120°C (GNL7008003)

Storage T° -20 to 70°C

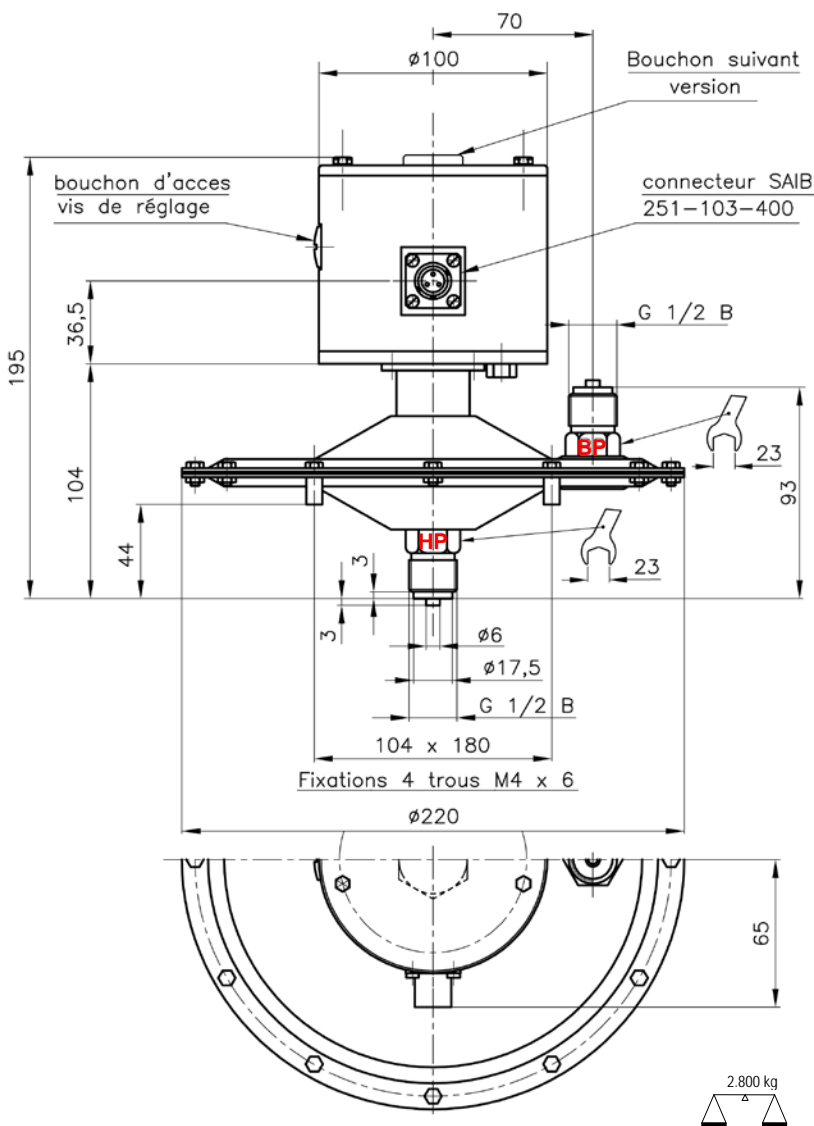
Mounting Vertical mounting only !
locally by 4 holes M4(x6)

REGLAGE / SETTING

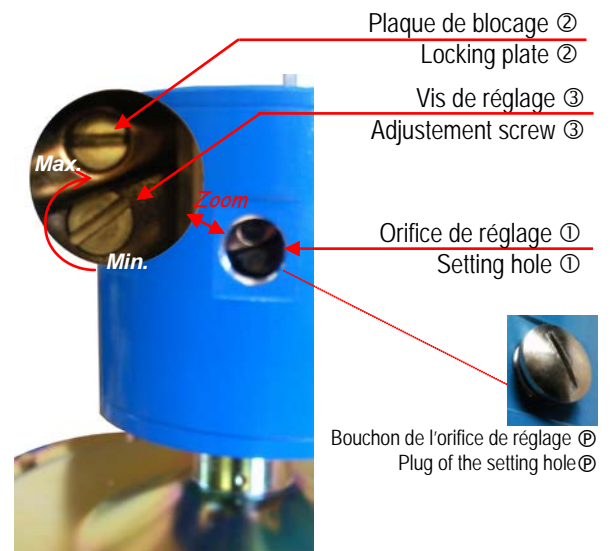
1. Dévisser les vis de bridage de transport situées dans le raccord process de l'appareil et laisser reposer pendant ~24 heures avant de procéder à l'étalonnage.
2. Ne pas ouvrir le boîtier, le réglage s'opère à partir de l'orifice ① prévu à cet effet (figure 1).
3. Ouvrir le bouchon ② de l'orifice latéral de réglage ①.
4. Dévisser partiellement la plaque de blocage ② jusqu'à pouvoir effectuer une rotation permettant d'avoir accès à la vis de réglage ③.
5. Monter l'appareil (position verticale/membrane horizontale) sur un banc de pression approprié (étendue de mesure de l'appareil : 2.5mbar).
6. Effectuer 3 cycles lents de montée en pression jusqu'à la valeur approximative du point de consigne.
7. Soumettre l'appareil à la pression de réglage désirée / visser (= sens horaire = augmentation du point de consigne) ou dévisser la vis de réglage ③, jusqu'à obtention du basculement de l'inverseur.
8. Reprendre à l'étape 6 pour valider l'étalonnage. Ajuster si nécessaire.
9. Tourner et resserrer la plaque de blocage ② et remettre le bouchon ② et son joint en place.

1. Unscrew the freight locking screws out of the process connection of the switch. Let the switch without any action during ~24 hours before any presetting.
2. Do not open the housing, the setting will be done through the setting hole ① (figure 1).
3. Open the plug of the side hole ②.
4. Unscrew partially the locking kit ② and turn it to access to the setting screw ③.
5. Install (Vertical mounting/horizontal diaphragm) the pressure switch on a suitable bench (Full scale: 2.5mbar).
6. Operate 3 slowly cycles by increasing pressure up to the approximate value of the set point.
7. Apply to the device the requested setpoint pressure. Screw (= clockwise = increasing of the set point) or unscrew the adjustment screw ③ to obtain the switch operates.
8. Start again to the step 6 to control the setting. Then, adjust if needed.
9. Turn and tighten the locking plate ② and replace the side plug ②.

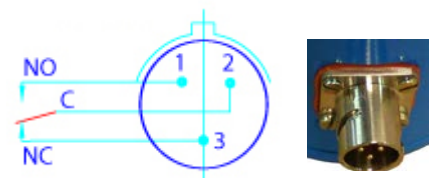
MONTAGE / MOUNTING



REGLAGE / SETTING (Figure 1)



RACCORDEMENT ELECTRIQUE / ELECTRICAL CONNECTION



Remarques/ Notice : l'appareil doit impérativement être monté avec la membrane "à plat" / Instruments must be mounted with horizontal diaphragm.
L'appareil peut présenter une fuite minime à la partie supérieure de la membrane / Instruments may have a minor leakage on upper part of the diaphragm flange.



FRANCE
BELGIQUE

☎ : (+33) 1 46 12 60 00
☎ : (+32) 2 735 5475

☎ : (+33) 1 47 35 93 98
☎ : (+32) 2 735 1679

www.georgin.com

E mail : regulateurs@georgin.com
E mail : info@georgin.be

FU-GNL7008003-FREN-10-12-2018