

## ■ Utilisation

Les pressostats et thermostats de la série J sont essentiellement destinés aux intégrateurs nécessitant des appareils de faible encombrement et faible coût. Le principe d'attaque directe est parfaitement adapté aux chocs et aux vibrations.

## ■ Caractéristiques

<b>Support</b>	Polyamide chargé en fibre de verre FV 30%
<b>Etanchéité</b>	IP 65 (Option IP67)
<b>Mécanisme</b>	Acier zingué
<b>T° ambiante</b>	-20 à 70°C
<b>Raccord process</b>	¼ GF
<b>Raccord électrique</b>	Connecteur DIN43650 (ISO4400)
<b>Elément sensible</b>	Soufflet
<b>Matière élément sensible</b>	Bronze ou inox 316L
<b>Capteur thermostatique</b>	Principe à tension de vapeur. Capillaire de 2 mètres en standard et bulbe ø 9 x 120mm en cuivre.
<b>Masse</b>	150g (pressostats) 320g (thermostats)

## Pouvoir de coupure

Fonctions électriques	Pouvoir de coupure (résistif)				Ecart
	Alternatif		Continu		
04	10A	240V	0.2A	110V	Standard
10	5A	240V	0.2A	110V	Ecart réduit
16	4A	220V	1A	48V	Faible écart
04D	100mA / 30Vcc				Standard doré
10D	100mA / 30Vcc				Standard réduit doré

Les pouvoirs de coupure indiqués dans le tableau permettent d'obtenir dans les conditions limites d'utilisation une durée de vie électrique d'environ 100000 cycles pour les contacts 04,10,16 et 500000 cycles pour les contacts 04D et 10D.

## ■ Uses

The J series pressure and temperature switches are principally suited for small size and low cost applications. The principle of direct attack contact is perfect adapted to chocs and vibrations.

## ■ Technical data

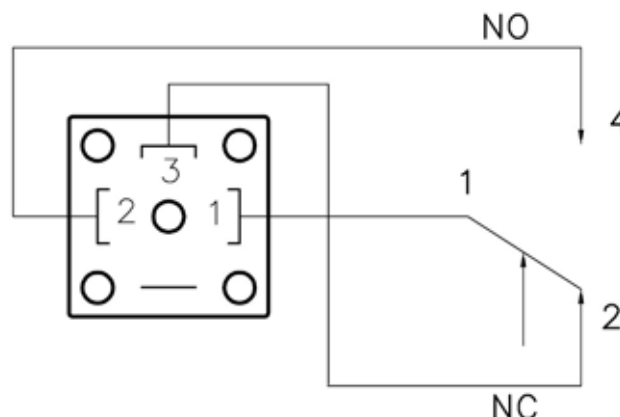
<b>Housing</b>	Polyamide FV 30%
<b>Tightness</b>	IP 65 (IP 67 as an option)
<b>Mechanism</b>	Zinc steel plated (st. st. as option)
<b>Ambient T°</b>	-20 to 70°C
<b>Process connection</b>	¼ BSPF
<b>Electrical connection</b>	ISO4400 Connector
<b>Sensor</b>	Bellows
<b>Material</b>	Bronze or 316L st. st.
<b>Temperature element</b>	Vapor actuated 2 meters capillary with bulb ø 9 x 120mm in copper
<b>Weight</b>	150gr (pressure switch) 320gr (temperature switch)

## Current rating

Switch	Current rating (resistive)				Dead Band
	AC		DC		
04	10A	240V	0.2A	110V	Standard
10	5A	240V	0.2A	110V	Tight
16	4A	220V	1A	48V	Very Tight
04D	100mA / 30Vcc				Gold plated
10D	100mA / 30Vcc				Tight gold plated

The contact ratings indicated in the table, permit an electrical life span of approximately 100000 cycles for the 04, 10, 16 contacts and 500000 cycles for the 04D and 10D contacts, for limited use conditions.

## ■ Raccordement électrique / Electrical connection





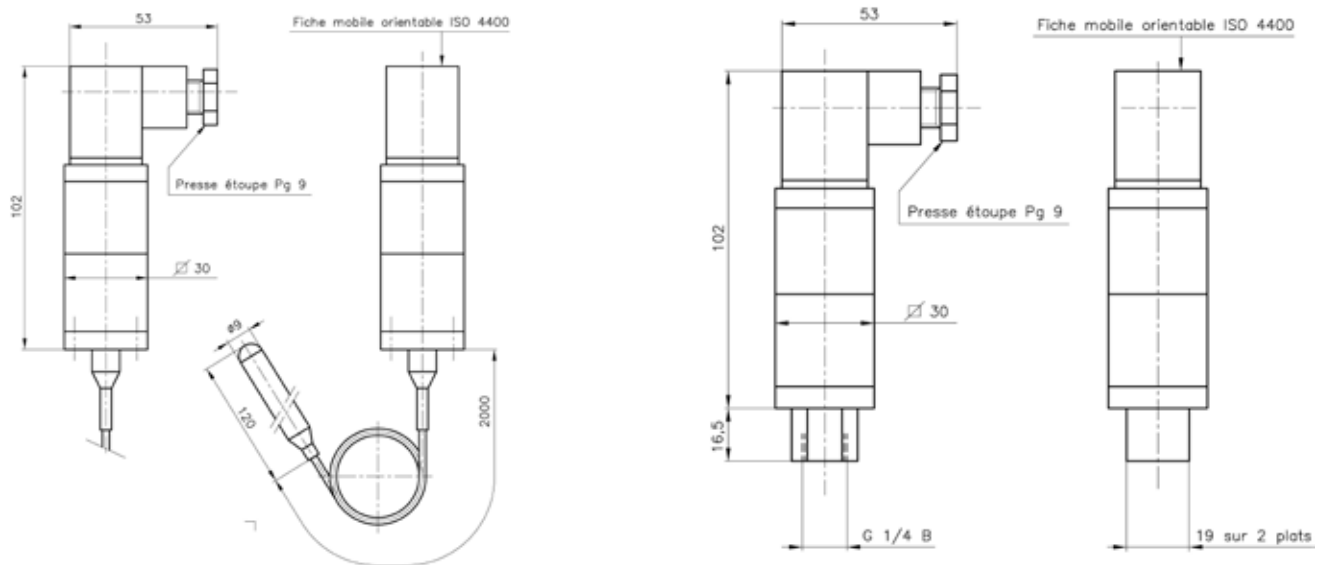
### ■ Tableau de gamme / Ranges table

Pression / Pressure	Gammes / Ranges (bar)	écarts fixe / fixed dead band (mbar)			P max. (bar)
		04(D)	10(D)	16	
JP**M(X)	0 à 3	0.3	0.28	0.1	15
JP**P(X)	2.5 à 10	0.48	0.44	0.16	15

Température / Temperature	Gammes / Ranges (°C)	écarts fixe / fixed dead band (mbar)						T max. (°C)
		04(D)		10(D)		16		
		B / L	H	B / L	H	B / L	H	
JC**G	-5 à 40	6	1.8	5	1.6	1.8	0.6	55
JC**P	40 à 95	6.5	2.2	6	2	2.5	0.8	105
JC**R	65 à 120	7.5	2.4	7	2.2	2.5	0.8	135
JC**T	135 à 210	9	3	8.5	2.8	3	1	225

Les colonnes B et H correspondent respectivement aux écarts avec un point de consigne en Bas et en Haut de gamme / L and H means dead band with set point in Lower and Higher part of the range.

### ■ Encombrement (mm) & fixation / Dimensions (mm) & mounting



### ■ Pour commander / To order

J	P	4	P	X
Serie	Type	N° du contact Switch number	Gamme Range	Matière Material
	P Pressostat / Pressure switch	4 Ecart fixe / Fixed dead band	(voir Tableau de gamme)	- Bronze
	C Thermostat / Temperature switch	10 Ecart fixe - faible écart / Fixed dead band - tight dead band		X Inox / Stainless steel
		16 Ecart fixe - très faible écart / Fixed dead band - very tight dead band		