

压力-与温度开关

U系列



U 系列 - 压力 / 温度 开关

功能

本系列仪器配有柔性金属臂机械装置驱动。这使得它可以很好的抵抗由于损坏和振动造成的设置点漂移。
 专利：n 86.08.498； 防火认证机构：APSAAD

机械数据

外壳	: 蓝色, 玻璃纤维与聚芳酰胺
盖	: 灰色, 聚碳酸酯
压力单元	: 丁睛橡胶隔膜, 置于青铜外壳内
温度单元	: 蒸汽驱动 2 米毛细管, 带 Ø9 x 120 mm 铜制温包
螺纹	: 镀镉
电器连接	: ISO20, 3 线内部端子 (最大 2.5 mm ²)
过程连接	: ½" BSP M
工作温度	: -20 ~ 60 °C
过程温度	: -20 ~ 100 °C (压力)
保护级别	: IP 65
重量	: 450 g

电气数据

开关	额定电流 (阻性)				死区
	AC		DC		
06	10 A	240 V	0.3 A	110 V	可调
10	5 A	240 V	0.2 A	110 V	固定

以上电流额定值允许下列周期: 号码 06 ---- 300.000 ~ 500.000; 号码 10 ---- 100.000。
 开关码 06 接受额定值 16A/240VAC (阻性), 单仅适用于周期 100.000

范围

	类型	范围 (bar) (°C)	死区						最大 (bar) (°C)
			固定		可调				
			10		06		最大		
压力	UP**K	0.5 ~ 5	0.1		0.2		1		10
	UP**P	1 ~ 10	0.2		0.4		2		20
	UP**Q	2 ~ 25	0.4		1		4		40
	UP**R	4 ~ 60	1.2		2.5		8		60
温度			L	H	L	H	L	H	
	UC**G	-20 ~ 45	3.0	0.8	5.5	1.5	15	5	55
	UC**P	20 ~ 95	3.5	1.0	6.5	1.6	20	5	105
	UC**R	45 ~ 120	3.8	1.0	7.0	1.6	20	5	135
	UC**T	115 ~ 210	3.5	1.2	6.5	2.5	17	6	225
UC**V	150 ~ 250	4	1.5	7.6	2.5	20	6	265	

L 与 H 代表设置点位于范围的低部分与高部分时的死区

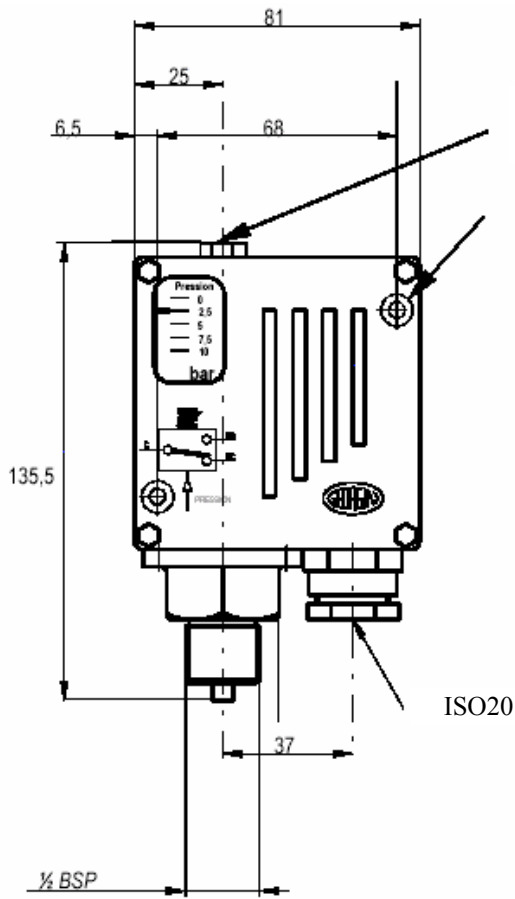
订购时指明:

例:

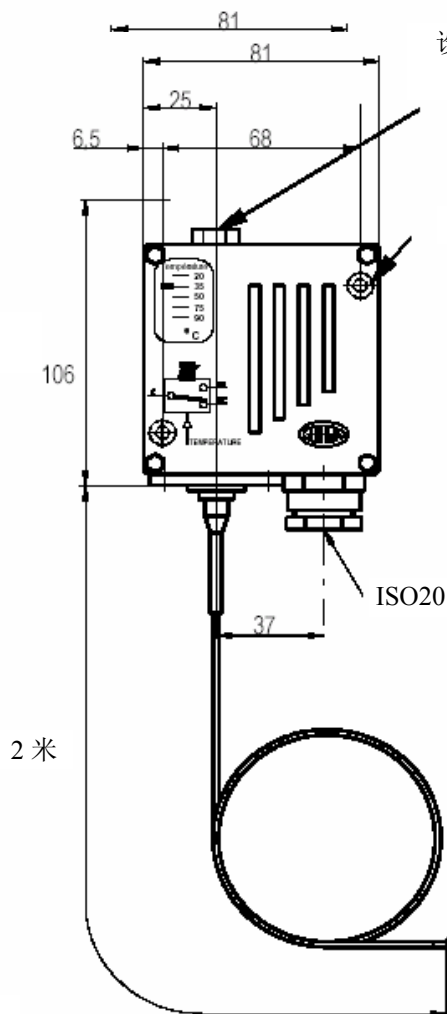
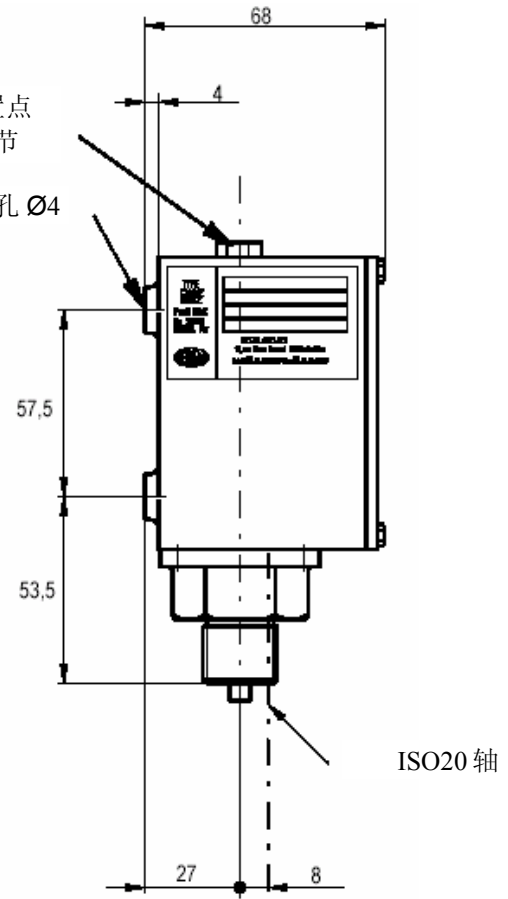
U	P	06	P
---	---	----	---



U	系列	
P	P	压力开关
	C	温度开关
06	06	固定死区
	10	可调死区
P	范围	

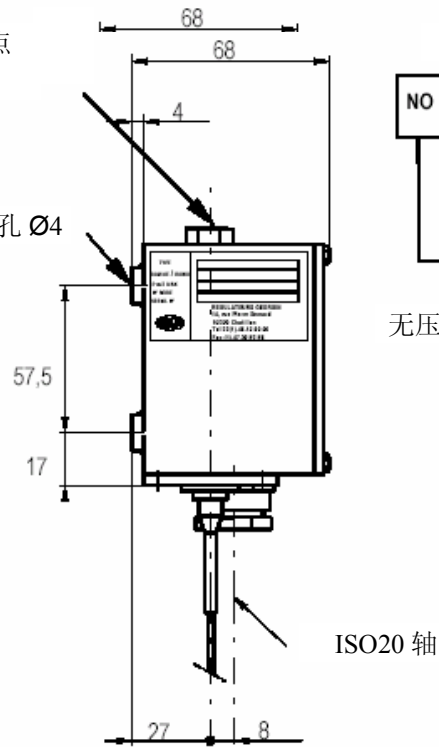


设置点
调节
固定孔 Ø4

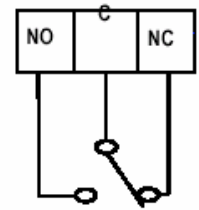


设置点
调节

固定孔 Ø4



接线图



无压力/温度状态