



Sureté des Procédés Industriels

T7100 Thermomètre industriel à dilatation de gaz Inert gas pressure thermometer



■ Utilisation

Thermomètres industriels à dilatation de gaz destinés aux fluides et atmosphères agressives.

■ Caractéristiques

Diamètre	100mm, 150mm autres sur demande
Echelles	-200..+600°C
Classe	1 selon l'EN13190 à 20°C
Plage d'utilisation	Permanent 100% EM Momentanée 110% EM
Boîtier et lunette	Inox 304 lunette à baïonnette
Indice de protection	IP 65 (suivant EN60529)
T° ambiante du boîtier	0..40°C maximum autres sur demande
Voyant	Verre épaisseur 4mm
Cadran	Aluminium peint en blanc Graduations et chiffres noirs
Aiguille	Réglable à vis micrométrique Aluminium noir
Joint cadran	Néoprène
Mouvement	Inox 304
Élément de mesure	Bulbe avec extension rigide
Pmax sur le bulbe	25 bar
Matière	Inox 316L
Diamètre	Ø6 à 12mm
Capillaire	1m à 25m maximum
Protection capillaire	Gaine inox 304L en option
Raccord process	½"GM ou ½"NPTM Tournant-coulissant ou fixe
Position du plongeur	Vertical – collerette arrière Arrière – collerette avant Vertical Raccord arrière tête orientable

■ Version ATEX

Marquage	CE II 2 G Ex h IIC T6 ... T1 Gb X II 2 D Ex h IIIC T85°C ... T450°C Db X
Normes	EN 1127-1 : 2019 EN 80079-36 : 2016 EN 80079-37 : 2016

■ Options

Remplissage	Boîtier et plongeur Glycérine 99.7% (-20..+65°C) Silicone (jusqu'à 200°C)
Diamètre plongeur	Ø 6 – 8 – 10 – 12 mm
Matière gaine inox	Inox 316L
Contact(s)	1 ou 2 contacts magnétiques Voir fiche commerciale fc-c821-fren

Autre(s) : plaque inox, graduation en °F ou °C/°F, logo client, dégraissage pour oxygène, boîtier inox 316, raccord process spécifique, procès verbal d'essais, doigts de gant mécano-soudés ou forés dans la masse, etc.

■ Uses

All stainless steel inert gas pressure thermometers are suitable for severe environments and corrosive media.

■ Technical data

Diameter	100mm, 150mm others on request
Scale ranges	-200..+600°C
Class	1 acc. to EN13190 at 20°C
Working pressure	Continuous 100% FS Temporary 110% FS
Case	304 stainless steel, bezel ring
Protection class	IP 65 (according to EN60529)
Ambiente T° at case	0..40°C maximum other on request
Window	Plain glass 4mm
Dial	White aluminium Black letters and graduations
Pointer	Adjustable Black aluminium
Window gasket	Neoprene rubber
Movement	304 stainless steel
Sensing element	Bulb with rigid extension
stem pressure rating	25 bar
Material	316L stainless steel
Diameter	Ø6 to 12mm
Capillary	1m to 25m maximum
Capillary protection	304L st.st. armor as option
Process connection	½"GM or ½"NPTM Sliding or fixed
Connection location	Bottom – back flange Back – front flange Bottom Back Every angle

■ ATEX version

Marking	CE II 2 G Ex h IIC T6 ... T1 Gb X II 2 D Ex h IIIC T85°C ... T450°C Db X
Standards	EN 1127-1 : 2019 EN 80079-36 : 2016 EN 80079-37 : 2016

■ Options

Filled case	Case and stem Glycerin 99.7% (-20..+65°C) Silicon oil (up to 200°C)
Stem diameter	Ø 6 – 8 – 10 – 12 mm
Armor material	316L st.st.
Contact(s)	1 or 2 magnetic contacts Refer to datasheet fc-c821-fren

Other(s) : st.st. tag plate, °F scale, °C/°F scale, customizing, oxygen cleaning, 316 st.st. case, specific process connection, test report, welded or bar-stock thermowell,



T7100 Thermomètre industriel à dilatation de gaz Inert gas pressure thermometer



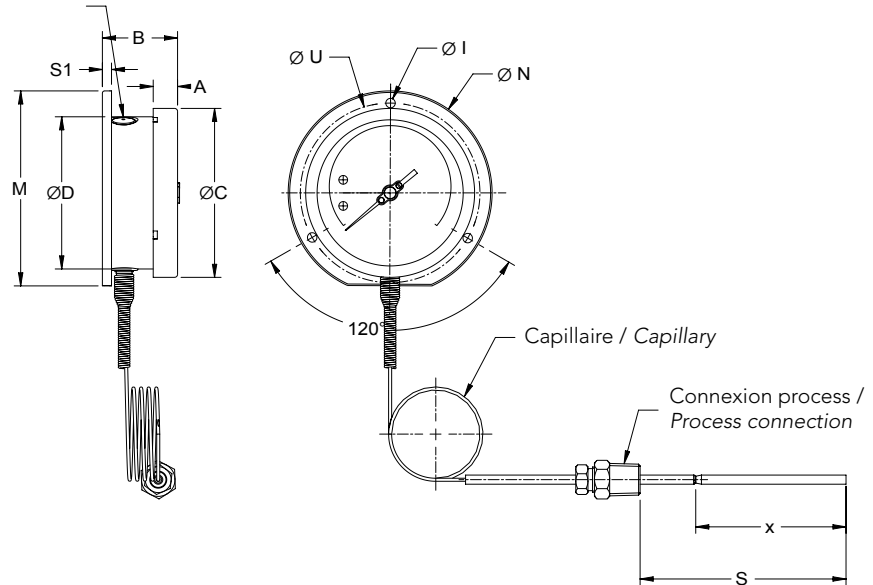
Sureté des Procédés Industriels

■ Type de montage - Encombrement (mm) / Type of mounting - Dimensions (mm)

Raccord vertical - Colerette arrière
Bottom connection - Back flange

Ø	100mm	125mm	150mm
A	12	15	15
B	52	50	52
ØC	111	129	161
ØD	100	118.5	149
ØI	6	6	6
ØN	134	150	186
M	128	143.5	172.4
S1	6	4	6
ØU	118	137	168

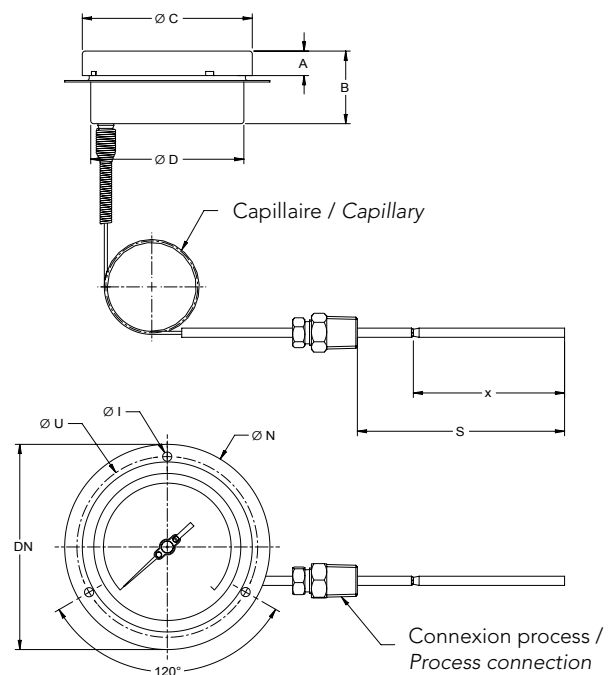
S et X en fonction des spécifications client
S and X according to customer specifications



Raccord arrière - Colerette avant
Back connection - Front flange

Ø	100mm	125mm	150mm
A	12	15	15
B	48	48	48
ØC	111	129	161
ØD	100	118.5	149
ØI	6	6	6
ØN	134	150	186
ØU	118	137	168

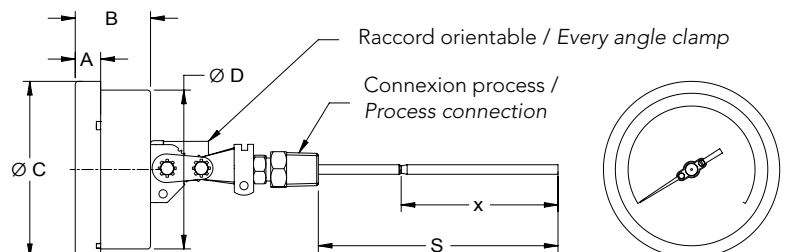
S et X en fonction des spécifications client
S and X according to customer specifications



Tête orientable
Every angle connection

Ø	100mm	125mm	150mm
A	12	15	15
B	48	48	48
ØC	111	129	161
ØD	100	118.5	149

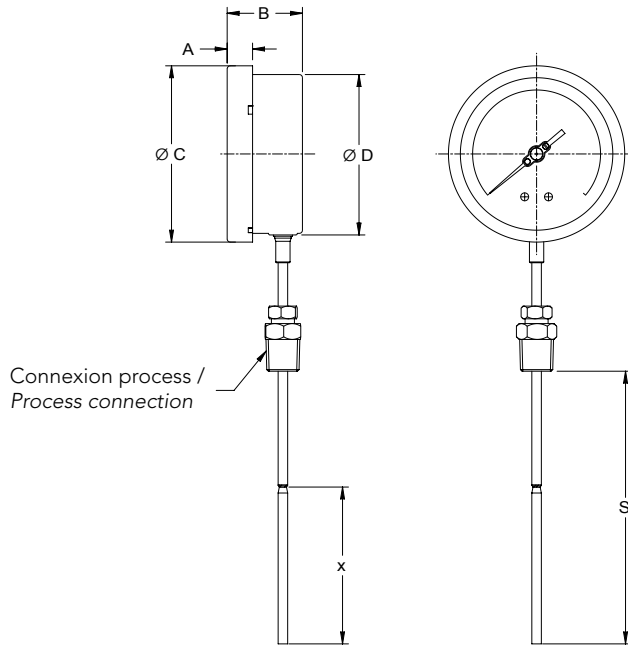
S et X en fonction des spécifications client
S and X according to customer specifications



Raccord vertical
Bottom connection

Ø	100mm	125mm	150mm
A	12	15	15
B	48	48	48
ØC	111	129	161
ØD	100	118.5	149

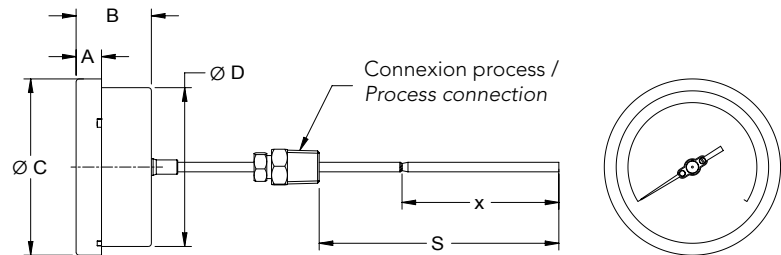
S et X en fonction des spécifications client
S and X according to customer specifications



Raccord arrière
Back connection

Ø	100mm	125mm	150mm
A	12	15	15
B	48	48	48
ØC	111	129	161
ØD	100	118.5	149

S et X en fonction des spécifications client
S and X according to customer specifications

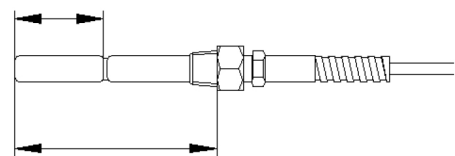


Note : autres plans d'encombrement sur demande / Other drawings on request

■ Dimensionnement minimum de l'élément sensible / Minimum Sensing element dimensions

Ø de bulbe bulb Ø	Bulbe direct ou longueur de capillaire ≤10m Direct bulb or capillary length ≤10m		Longueur de capillaire >10m Capillary length >10m	
	X (mm)	S (mm)	X (mm)	S (mm)
6mm	180	220		
8mm	120	160	170	210
10mm	90	130	140	180
12mm	70	110	90	130
14mm	70	110	90	130

Partie sensible «X»
Sensitive portion «X»



Longueur de l'élément sensible «S»
Stem length «S»



T7100 Thermomètre industriel à dilatation de gaz

Inert gas pressure thermometer



Sûreté des Procédés Industriels

■ Pour commander / To order

Type	Cadran Dial	Position connexion Connection position	Capillaire Capillary	Bulbe Bulb	Raccordement Connection	Echelle Ranges	Spécificités Features
T7100	D Ø100 H Ø125 E Ø150	A Raccord vertical / colletette arrière Bottom connection / back flange B Raccord arrière / colletette avant Back connection / front flange	2 2m 3 3m 4 4m 5 5m 6 6m 7 7m 8 8m 9 9m A 10m B 2m+GI ⁽¹⁾ C 3m+GI ⁽¹⁾ D 4m+GI ⁽¹⁾ E 5m+GI ⁽¹⁾ F 6m+GI ⁽¹⁾ G 7m+GI ⁽¹⁾ H 8m+GI ⁽¹⁾ J 9m+GI ⁽¹⁾ K 10m+GI ⁽¹⁾	E Ø 8 x *** mm F Ø 6 x *** mm G Ø 6.4 x *** mm H Ø 9.6 x *** mm P Ø 10 x *** mm R Ø 12 x *** mm Z Special	1 ½ GM coulissant ½ GM sliding 3 ½ NPTM coulissant ½ NPTM sliding	1N -200 + 100 °C 2N -200 + 50 °C 3N -120 + 40 °C 4N -80 + 40 °C 5N -50 + 50 °C 7N -40 + 80 °C 8N -40 + 60 °C 9N -40 + 40 °C AN -30 + 50 °C BN -20 + 40 °C CN -20 + 60 °C DN -20 + 80 °C EN -20 + 120 °C FN -20 + 180 °C GN 0 + 60 °C HN 0 + 80 °C JN 0 + 100 °C KN 0 + 120 °C LN 0 + 160 °C MN 0 + 200 °C NN 0 + 250 °C PN 0 + 300 °C QN 0 + 400 °C RN 0 + 500 °C SN 0 + 600 °C	000 Standard 000-AT ATEX G00 Glycérine Glycerine S00 Silicone Silicon S00-AT Silicone + ATEX Silicon + ATEX Autres: voir options Others : refer to options

*** longueur "S" à préciser / *** "S" length to specify

⁽¹⁾ gaine inox 304 / ⁽¹⁾ 304 st.st. armor

Type	Cadran Dial	Position plongeur Connection location	Bulbe direct Direct bulb	Bulbe Bulb	Raccordement Connection	Echelle Ranges	Spécificités Features
T7100	D Ø100 H Ø125 E Ø150	D Raccord vertical Bottom connection F Raccord arrière Back connection T Tête orientable Every angle connection	0 Bulbe direct Direct Bulb	E Ø 8 x *** mm F Ø 6 x *** mm G Ø 6.4 x *** mm H Ø 9.6 x *** mm P Ø 10 x *** mm R Ø 12 x *** mm Z Special	1 ½ GM coulissant ½ GM sliding 3 ½ NPTM coulissant ½ NPTM sliding 2 ½"GM fixe 4 ½"NPTM fixe	1N -200 + 100 °C 2N -200 + 50 °C 3N -120 + 40 °C 4N -80 + 40 °C 5N -50 + 50 °C 7N -40 + 80 °C 8N -40 + 60 °C 9N -40 + 40 °C AN -30 + 50 °C BN -20 + 40 °C CN -20 + 60 °C DN -20 + 80 °C EN -20 + 120 °C FN -20 + 180 °C GN 0 + 60 °C HN 0 + 80 °C JN 0 + 100 °C KN 0 + 120 °C LN 0 + 160 °C MN 0 + 200 °C NN 0 + 250 °C PN 0 + 300 °C QN 0 + 400 °C RN 0 + 500 °C SN 0 + 600 °C	000 Standard 000-AT ATEX G00 Glycérine Glycerine S00 Silicone Silicon S00-AT Silicone + ATEX Silicon + ATEX Autres: voir options Others : refer to options

*** longueur "S" à préciser / *** "S" length to specify