



SR/SA



TRANSMETTEUR DE PRESSION PRESSURE TRANSMITTER

UTILISATION

Transmetteur de pression relative (SR) et absolue (SA) destiné aux intégrateurs nécessitant des appareils de faible encombrement et de faible coût.

Applications typiques : réfrigération, compresseurs à air, circuits hydrauliques, pompes à vide etc....

Excellente stabilité et tenue aux vibrations grâce à un montage flottant et à une électronique surmoulée.

USES

Transmitter for relative (SR) and absolute (SA) pressure measurement designed for integrator use requiring strong and low cost instruments.

Typical applications : air compressors, refrigeration, hydraulics, vacuum pumps,...

Excellent stability with vibration due to a floating design and to a moulded electronic.

CARACTERISTIQUES

Elément sensible	piézorésistif en silicium		
Gamme relative (SR)	0 à 600 bar en 14 gammes		
Gamme absolue (SA)	0 à 16 bar abs. en 5 gammes		
Surpression	voir tableau au verso		
Signal de sortie			
Signal Type	4...20mA 2 fils	0...10Vcc 3 fils	0...5Vcc 3 fils
Alimentation (U)	8...28Vcc	13...30Vcc	8...28Vcc
Protégé contre les inversions de polarité			
Erreur globale max	± 0,5% EM typique / 1% EM maxi (Linéarité + Hystérésis + Répétabilité)		
Dérive en température	≤ 2% EM de 0 à 50°C ≤ 4% EM de -20 à 80°C		
Boîtier	Acier inoxydable		
Indice de protection	IP 65 (suivant EN 60529)		
Raccord process	Acier inoxydable 316L ¼" GM + joint d'étanchéité viton® Autres sur demande		
Partie en contact avec le fluide	Acier inoxydable 316L		
Raccord électrique	Connecteur mPm393 Connecteur DIN43650 Sortie câble blindé 2m		
T° ambiante	-20...80°C		
T° du fluide	-20...80°C		
T° de stockage	-40...100°C		
Vibrations	5...2000 Hz / 20 g axes x/y/z, limité à 3 mm crête à crête (CEI 68-2-6)		
Chocs	20 g (11 ms)		
Conformité CE	EN 50081-2 et EN 50082-2		
Agrément (en option)	UL		
Masse	≈75 g		

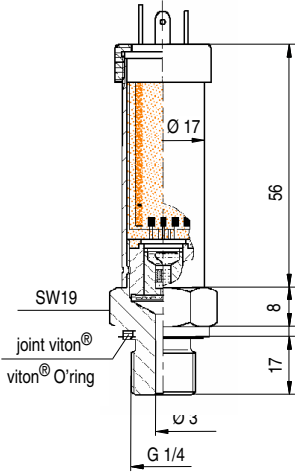
TECHNICAL DATA

Sensing element	piezo-resistive silicium		
Relative range (SR)	0 to 600 bar (14 ranges available)		
Absolute range (SA)	0 to 16 bar abs. (5 ranges available)		
Max. pressure	refer table backside		
Output signal			
Signal Type	4...20mA 2 wires	0...10Vdc 3 wires	0...5Vdc 3 wires
Power supply (U)	8...28Vdc	13...30Vdc	8...28Vdc
Protect against reverse polarity			
Max global error	± 0.5% FS typical / 1% FS max. Linearity+ Hysteresis + Repeatability		
Temperature drift	≤ 2% FS from 0 to 50°C ≤ 4% FS from -25 to 80°C		
Housing	Stainless steel		
Protection	IP 65 (according to EN 60529)		
Process connection	316L stainless steel ¼" BSPM + viton® O'ring Other on request		
Wetted parts	316L stainless steel		
Electrical connection	mPm393 connector DIN43650 connector Cable output 2m length		
Ambient T°	-20...80°C		
Process T°	-20...80°C		
Storage T°	-40...100°C		
Vibrations	5...2000 Hz / 20 g x/y/z axis, limited to 3 mm peak to peak (IEC 68-2-6)		
Chocs	20 g (11 ms)		
EC conformity	EN 50081-2 and EN 50082-2		
Agreement (as option)	UL		
Weight	≈75 g		

FC-SR-FREN-29-05-2006
Subject to modifications due to technical advances / Soucieux d'améliorer nos produits, nous nous réservons le droit de réviser sans préavis les caractéristiques de nos produits

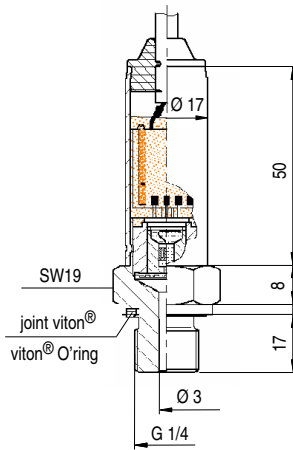
ENCOMBREMENT (mm) – RACCORDEMENT ELECTRIQUE / DIMENSIONS (mm) – ELECTRICAL CONNECTION

	2 fils 2 wires	3 fils 3 wires
1	OUT/GND	GND
2		+OUT
3	+Vdc	+Vdc



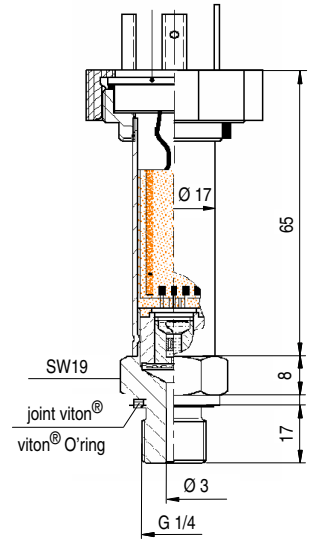
mini connecteur mPm 393 (fourni)
mPm 393 connector (supplied)

	2 fils 2 wires	3 fils 3 wires
vert / green		GND
blanc / white	OUT/GND	+OUT
marron / brown	+Vdc	+Vdc



Sortie câble
Cable output

	2 fils 2 wires	3 fils 3 wires
1	OUT/GND	GND
2		+OUT
3	+Vdc	+Vdc



connecteur DIN 43650 (fourni)
DIN 43650 connector (supplied)

TABLEAU DE SURPRESSION / OVERPRESSURE TABLE

Gamme absolue Absolute range (bar abs.)		0...1	0...2	0...5	0...10	0...16								
Gamme relative * Relative range * (bar)	0...0,5	0...1	0...2	0...5	0...10	0...16	0...25	0...50	0...100	0...160	0...200	0...250	0...400	0...600
Surpression Overpressure (bar)	2	3	4	10	20	25	50	75	150	250	300	300	500	700

* zéro à 1000mbar absolu / zero at 1000 mbar absolute

POUR COMMANDER / TO ORDER

SR SA	3	3	0	2	A	00
	GAMME / RANGE	CONNEXION CONNECTION	JOINT / O' RING	RACCORD PRESSION PROCESS CONNECTION	SIGNAL DE SORTIE OUTPUT SIGNAL	SPECIFICITES FEATURES
	W 0...0,5 bar 0 0...1 bar 1 0...2 bar 2 0...5 bar 3 0...10 bar E 0...16 bar F 0...25 bar 5 0...50 bar 6 0...100 bar J 0...160 bar 7 0...200 bar K 0...250 bar 8 0...400 bar 9 0...600 bar	3 mPm 393 0 DIN 43650 2 Câble 2m 2m cable	0 Viton® 0 Sans joint Without O'ring	2 1/4" GM F 1/4" Flare Male (7/16" 20SAE) 3 1/4" NPTM	A 4...20 mA B 0...5 Vdc C 0...10 Vdc	00 Standard 10 Dégraissé O ² O ² cleaning