



Sûreté des Procédés Industriels

S680/S660 Séparateur compact à bride normalisée Compact standardized flange diaphragm seal

■ Utilisation

Protège l'élément sensible de l'instrument de mesure ou de contrôle des fluides agressifs, corrosifs, gazeux ou liquides pâteux ou coagulants, et compatibles avec les matériaux constitutifs. L'instrument forme avec son séparateur un ensemble non dissociable.

■ Caractéristiques

Flasque supérieur	Inox 316L
Membrane	Inox 316L, soudée
En option	Monel 400, hastelloy C276, tantale, etc
Raccordement pression par bride	
	Suivant EN1092-1 – DIN2501 Suivant ANSI B16-5
Type S680	: membrane affleurante DN ≥ 40 (1" ½)
Type S660	: bride ouverte DN ≤ 25 (1")
Raccordement instrument	: direct ou par capillaire

■ Uses

Protect sensing element on the measurement or control instrument from corrosive, gaseous or liquid but non pasty or coagulant media and compatible with wetted parts. Removing the seal from the pressure instrument is prohibited.

■ Technical data

Upper part	316L stainless steel
Diaphragm	316L stainless steel, welded
As an option	Monel 400, hastelloy C276, tantalum, etc.
Process connection	standardized flange
	According to EN1092-1 – DIN2501 standard According to ANSI B16-5 standard.
S680 type	: flush diaphragm DN ≥ 40 (1" ½)
S660 type	: open flange DN ≤ 25 (1")
Instrument connection	: direct or by capillary tube

■ Pour commander / To order

SP	680	9X	X	0	A	4	B	1	
Type		Membrane Diaphragm			Bride Flange	Bride Flange	Face	Finition Finish	
660	DN ≤ 25 (1")	X	Inox 316L / 316 SS	PN*		DN*		B	1
680	DN ≥ 40 (1"½)	C	Uranus B6	1	10/40	B	15	B	Standard Stock Finish
		E	Tantale / Tantalum	4	25/40	C	20	A	* Autres Others
		F	Monel 400	7	63/100	D	25		
		G	Titane			F	40	*	Autre Others
		H	Hastelloy C276			G	50		
		P	Inox 316L / 316 SS + PTFE			J	80		
		R	Tantale/Tantalum + PTFE			K	100		
		Q	Hastelloy C276 + PTFE						
		*	Autre / Others						
				Class*	NPS*				
				A	150#	1	½"		
				B	300#	2	¾"		
				C	400#	3	1"		
				D	600#	4	1" 1/4		
						5	1" 1/2		
						6	2"		

*Selon EN 1092-1 ou ASME B 16-5, se référer au verso

*According to EN 1092-1 ou ASME B 16-5, see tables backside

FC-S680-FREN-10/12/2018
Subject to modifications due to technical advances / Soucieux d'améliorer nos produits, nous nous réservons le droit de réviser sans préavis les caractéristiques de nos produits

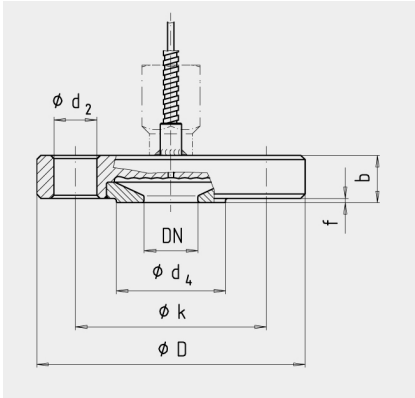
S680/S660 Séparateur compact à bride normalisée Compact standardized flange diaphragm seal



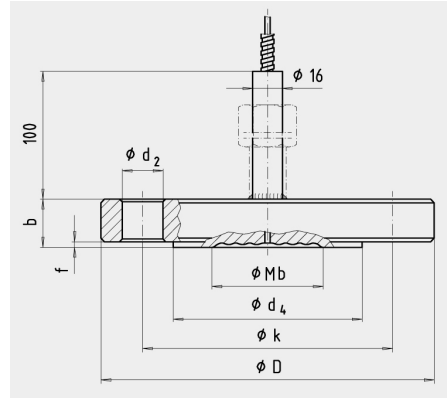
Sûreté des Procédés Industriels

■ Encombrement (mm) et fixation / Dimensions (mm) and mounting

S660 - si/if DN ≤ 25 (1")



S680 - si/if DN ≥ 40 (1 1/2")



Selon / according to EN 1092-1

DN	PN	Mb	D	b	d2	k	f	d4	x
15	10/40	40	95	22	14	65	2	45	4
20	10/40	40	105	22	14	75	2	58	4
25	10/40	52	115	22	14	85	2	68	4
40	10/40	45	150	18	18	110	2	88	4
	63/100	45	170	26	22	125	2	88	4
50	10/40	59	165	20	18	125	2	102	4
	63	59	180	26	22	135	2	102	4
	100	59	195	28	26	145	2	102	4
	10/16	89	200	20	18	160	2	138	8
80	25/40	89	200	24	18	160	2	138	8
	63	89	215	28	22	170	2	138	8
	100	89	230	32	26	180	2	138	8
	10/16	89	220	20	18	180	2	158	8
100	25/40	89	235	24	22	190	2	162	8
	63	89	250	30	26	200	2	162	8
	100	89	265	36	30	210	2	162	8

Selon / according to ASME B 16.5, Raised Face

NPS	Class	Mb	D	b	d2	k	f	d4	x
1/2"	150	32	90	22	16	60.5	2	35	4
	300	40	95	22	16	66.5	2	35	4
3/4"	150	40	100	22	16	70	2	43	4
	300	40	120	22	20	82.5	2	43	4
1"	150	52	110	22	16	79.5	2	51	4
	300	52	125	22	20	89	2	51	4
	150	45	130	22	16	98.5	2	73	4
	300	45	155	22	22	114.5	2	73	4
1 1/2"	600	45	155	29.5	22	114.5	7	73	4
	150	59	150	20	20	120.5	2	92	4
2"	300	59	165	22.5	20	127	2	92	8
	600	59	165	32	20	127	7	92	8
	150	89	190	24	20	152.5	2	127	4
	300	89	210	29	22	168.5	2	127	8
3"	600	89	210	38.5	22	168.5	7	127	8

faces de joint	flange facings
Face plate	Flat face
Face surélevée (FS)	Raised face (RF)
Double emboîtement mâle (DEM) (large ou étroit)	Tongue face (small or large)
Double emboîtement femelle (DEF) (large ou étroit)	Groove face (small or large)
Simple emboîtement mâle (SEM) (large ou étroit)	Male face (small or large)
Simple emboîtement femelle (SEF) (large ou étroit)	Female face (small or large)
Annulaire (RTJ)	Ring joint face (RTJ)