



Sûreté des Procédés Industriels

S5VF Sonde à visser sécurité intrinsèque ATEX Ex ia Intrinsic safety probe screw-in ATEX Ex ia



■ Fonction

Sonde de température ATEX Ex ia à visser avec tête de raccordement suivant codification (voir au verso)

■ Caractéristiques

Température d'utilisation

Sonde Pt100 : Classe A suivant IEC751

-200°C à +600°C suivant montage :

Câble Téflon (PTFE)	-50°C à +250°C
Câble fibre de verre	-50°C à +400°C
Conducteur Nickel à isolant minéral	-200°C à +600°C

Thermocouple type

Simple ou double T (Cu/CuNi), J (Fe/CuNi), K (NiCr/NiAl)

Plage de mesure : en fonction du type de thermocouple

Tolérances Classe 1 DIN suivant IEC 584.2

Autre sur demande

Montage

Raccordement Pt100 simple 1x3 fils ou Double 2x3 fils

Thermocouple simple ou double

Gaine de protection

Acier inox 316 L 1.4404

Diamètre standard 6 mm ou 8 mm

Longueur utile (mm) 50, 100, 150, 200, 250, 300, 350
Autre sur demande

Raccordement procédé Raccord 1/2" GC ou NPT mâle sous tête (standard)

Tête de raccordement

Type NA Exia II 1G/D IICT6 sécurité intrinsèque en alliage d'aluminium revêtue époxy

Entrée électrique par presse étoupe M20x1.5 polyamide ATEX Exia

Raccordement électrique

Bornier céramique 3 ou 6 plots

Ou via transmetteur en option

Test d'isolement

>100MΩ voltage 250V / T° Amb. (Pt100)

1000 MW/ test voltage 500 V DC (Thermocouple)

Temps de réponse $t_{0,5} = 3,5$ s / $t_{0,9} = 8$ s

Effectué dans l'eau à 0,4 m/s selon DIN EN 60751

Pression maxi admissible 40 bar (4 MPa) à 20°C

Options Transmetteur sortie 4-20 mA
Voir fc-TiXo*-fren

■ Paramètres de sécurité

Caractéristiques max. d'entrée au bornier de raccordement (capteurs sans transmetteur)

U_{max} = 30V

I_{max} = 125mA

■ Certifications

Versions ATEX INERIS 02ATEX0049X/01
Sécurité intrinsèque EN 60079-0 et EN 60079-11
Ex ia IIC T4... T6 ** Ga
T° amb. : -40 à *°C
* suivant transmetteur en tête

■ Function

ATEX Ex ia threaded temperature probe with connection head according to codification (see backside)

■ Technical data

Temperature range

RTD Pt100: Grade A according to IEC751 (Standard)

-200°C à +600°C according to the type of manufacturing:

Teflon cable (PTFE)	-50°C to +250°C
Fiber glass cable	-50°C to +400°C
Mineral insulated nickel conductors	-200°C to +600°C

Thermocouple type

Single or double: T (Cu/CuNi), J (Fe/CuNi), K (NiCr/NiAl)

Range: according to the type of thermocouple

Tolerances according to class 1 DIN IEC 584.2

Other available on request

Manufacturing

Single RTD100 1x3 wires or Dual 2x3 wires

Single or double thermocouple

Material sheath

SS316 L 1.4404

Diameter 6 mm or 8 mm (standard)

Useful length (mm) 50, 100, 150, 200, 250, 300, 350
Other available on request

Process connection Thread 1/2" BSP or NPT male under head (standard)

Terminal head

Type NA Exia II 1G/D IICT6 intrinsic safety aluminium cast epoxy coated

Electric connection cable gland M20x1.5 material polyamide ATEX Exia

Terminal Block

Ceramic terminal block 3 or 6 poles

Or via transmitter (Option)

Isolation resistance

>100MΩ voltage 250V / Amb.T° (RTD100)

1000 MW/ test voltage 500 V DC (Thermocouple)

Response time $t_{0,5} = 3.5$ s / $t_{0,9} = 8$ s

In water 0.4 m/s according DIN EN 60751

Maximum pressure 40 bar (4 MPa) to 20°C

Options 4-20 mA output Transmitter
Refer to fc-TiXo*-fren

■ Safety parameters

Max. input characteristics at the terminal block (without transmitter)

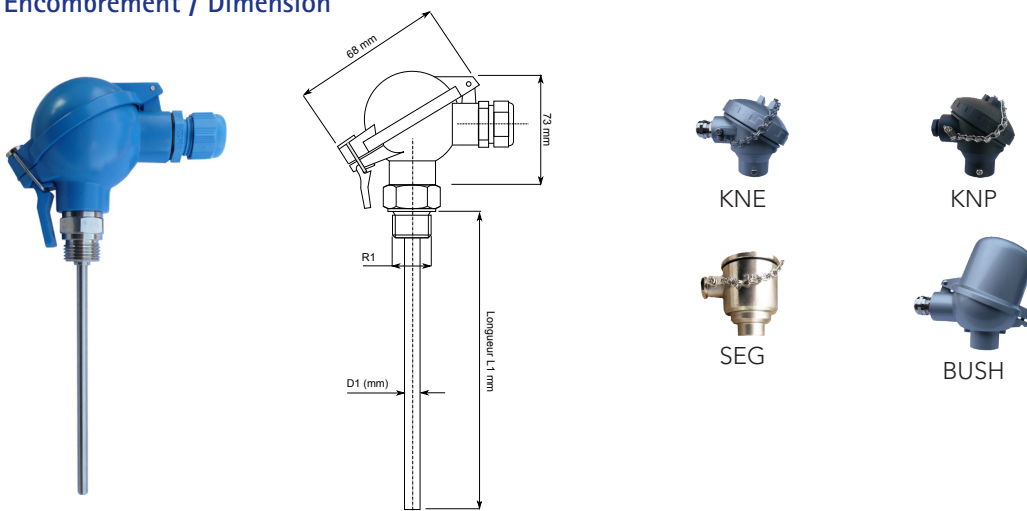
U_{max} = 30V

I_{max} = 125mA

■ Certifications

ATEX versions INERIS 02ATEX0049X/01
Intrinsic safety EN 60079-0 et EN 60079-11
Ex ia IIC T4... T6 ** Ga
T° amb. : -40 à *°C
* according to transmitter

■ **Encombrement / Dimension**



■ **Codifications**

S5 VF

Type de tete Terminal head	BE	Type B - aluminium revêtu époxy B type - aluminium epoxy coated	DV	Type DAN-V - aluminium revêtu époxy DAN-V type - aluminium epoxy coated	ZZ	Autre préciser Other on request
	NA	Type NA - aluminium revêtu époxy NA type - aluminium epoxy coated	DE	Type DAN - aluminium revêtu époxy DAN type - aluminium epoxy coated		

Élément sensible Sensing element	0	Pt100 / RTD100	K	Tc K (-180 +1372°C)	N	Tc N (-180 +1300°C)
	1	Pt1000 / RTD1000	J	Tc J (-100 +1200°C)	T	Tc T (-200 +400°C)
	2	Ni100	E	Tc E (-100 +1000°C)	U	Tc U (-200 +600°C)
	3	Ni1000	L	Tc L (-100 +900°C)	Z	Autre préciser / Other on request

Montage Assembly	3	Simple 3 Fils / Single 3 wires	5	Duplex 2x2 fils / Double 2x2 wires	7	Double TC / Double TC
	0	Simple 2 Fils / Single 2 wires	6	Duplex 2x3 fils / Double 2x3 wires	Z	Autre préciser / Other on request
	4	Simple 4 Fils / Single 4 wires	1	Simple TC / Single TC		

Classe de précision Grade	A	Classe A / Class A	D	Classe B 1/5 DIN / Class B 1/5 DIN	2	TC Classe 2 / TC Class 2
	B	Classe B / Class B	E	Classe B 1/10 DIN / Class B 1/10 DIN	Z	Autre préciser / Other on request
	C	Classe B 1/3DIN / Class B 1/3DIN	1	TC Classe 1 / TC Class 1		

T° d'utilisation T° rating	B	-50°C / +400°C	Z	Autre préciser / Other on request
	H	-200°C / +600°C		

Nature de la gaine Protection Sheath	A	Inox 304L / 304L St. st.	I	Inconel 600 / 600 inconel
	B	Inox 316L / 316L St. st.	Z	Autre préciser / Other on request

Raccord process R1 Process connection R1	1	1/2 GM Cyl. / BSPP	4	3/8 NPTM	7	3/4 GM Cyl. / BSPP
	2	1/2 NPTM	5	1/4 GM Cyl. / BSPP	8	3/4 NPTM
	3	3/8 GM Cyl. / BSPP	6	1/4 NPTM	Z	Autre préciser / Other on request

Ø de gaine D1 Sheath Ø D1	30	3 mm	50	5 mm	ZZ	Autre préciser / Other on request
	40	4 mm	60	6 mm		
	45	4.5 mm	80	8 mm		

Longueur de gaine L1 Insertion length L1	XXX	Valeur en mm / Value (mm)
	ZZZ	Autre / Other

Longueur extension Neck length	0	Sans / Without
---	---	----------------

Entrée électrique Input	B	ATEX Exi M20 x 1,5 Bleu
	Z	Autre préciser / Other on request

Terminaison électrique Connection	0	Fils sans bornier Wires without terminal block	G	Avec convertisseur TiXo1C0 With TiXo1C0 converter	Z	Autre préciser Other on request
	B	Bornier céramique à vis Ceramic terminal block	L	Avec convertisseur TiXo2B0 With TiXo2B0 converter		
	F	Avec convertisseur TiXo1B0 With TiXo1B0 converter	T	Avec convertisseur TiXo3B0 With TiXo3B0 converter		

Exemple de codification : S5VFNA03ABB130AD20BF