



Sûreté des Procédés Industriels

S4MI Sonde à manchette antidéflagrante ATEX Exd Explosionproof probe screw-in with nipple ATEX Exd



■ Fonction

Sonde de température ATEX Exd à visser à manchette avec tête de raccordement et élément de mesure interchangeable suivant codification (voir au verso)

■ Caractéristiques

Température d'utilisation

Sonde Pt100 : Classe A suivant IEC751
-200°C à +600°C suivant montage :

Câble Téflon (PTFE)	-50°C à +250°C
Câble fibre de verre	-50°C à +400°C
Conducteur Nickel à isolant minéral	-200°C à +600°C

Thermocouple type

Simple ou double T (Cu/CuNi), J (Fe/CuNi), K (NiCr/NiAl)
Plage de mesure : en fonction du type de thermocouple
Tolérances Classe 1 DIN suivant IEC 584.2
Autre sur demande

Montage

Raccordement Pt100 simple 1x3 fils ou Double 2x3 fils
Thermocouple simple ou double
Élément de mesure interchangeable

Gaine de protection

Acier inox 316 L 1.4404
Extension manchette longueur 100 mm (standard)
Diamètre standard 6 ou 8 mm

Longueur utile (mm) 50, 100, 150, 200, 250, 300, 350
Autre sur demande

Raccordement procédé Raccord 1/2" GC ou NPT mâle

Tête de raccordement

Type XA ATEX Exd II 2GD antidéflagrant en alliage d'aluminium revêtue époxy
Entrée électrique par presse étoupe 1/2" NPT
-40 à + 200°C (sans transmetteur)

Raccordement électrique

Bornier céramique 3 ou 6 plots
Ou via transmetteur en option

Test d'isolement

>100MΩ voltage 250V / T°Amb. (Pt100)
1000 MW/ test voltage 500 V DC (Thermocouple)

Temps de réponse $t_{0,5} = 3,5$ s / $t_{0,9} = 8$ s
Effectué dans l'eau à 0,4 m/s selon DIN EN 60751

Pression maxi admissible 40 bar (4 MPa) à 20°C

Options Transmetteur sortie 4-20 mA
Voir fc-TiXo*-fren

■ Certifications

Versions ATEX

Antidéflagrante EN 60079-0 (2006)
EN 60079-1 (2004)
EN 60079-7 (2007)
II 2 G Ex d IIC T6

Certificat ATEX DEKRA 13ATEX0178

■ Function

ATEX Exd threaded temperature probe with nipple with connection head and interchangeable sensing element according to codification (see backside)

■ Technical data

Temperature range

RTD Pt100: Grade A according to IEC751 (Standard)
-200°C à +600°C according to the type of manufacturing:

Teflon cable (PTFE)	-50°C to +250°C
Fiber glass cable	-50°C to +400°C
Mineral insulated nickel conductors	-200°C to +600°C

Thermocouple type

Single or double: T (Cu/CuNi), J (Fe/CuNi), K (NiCr/NiAl)
Range: according to the type of thermocouple
Tolerances according to class 1 DIN IEC 584.2
Other available on request

Manufacturing

Single RTD100 1x3 wires or Dual 2x3 wires (Standard)
Single or double thermocouple
Interchangeable insert

Material sheath

SS316 L 1.4404
Nipple length 100 mm (standard)
Diameter 6 mm or 8 mm (Standard)

Useful length (mm) 50, 100, 150, 200, 250, 300, 350
Other available on request

Process connection Thread 1/2" BSP or NPT male

Terminal head

Type XA ATEX Exd II 2GD explosionproof cast epoxy coated
Electric connection cable gland 1/2" NPT
-40 to + 200°C (without transmitter)

Terminal Block

Ceramic terminal block 3 or 6 poles
Or via transmitter (Option)

Isolation resistance

>100MΩ voltage 250V / Amb.T° (RTD100)
1000 MW/ test voltage 500 V DC (Thermocouple)

Response time $t_{0,5} = 3.5$ s / $t_{0,9} = 8$ s
In water 0.4 m/s according to DIN EN 60751

Maximum pressure 40 bar (4 MPa) to 20°C

Options 4-20 mA output Transmitter
Refer to fc-TiXo*-fren

■ Certifications

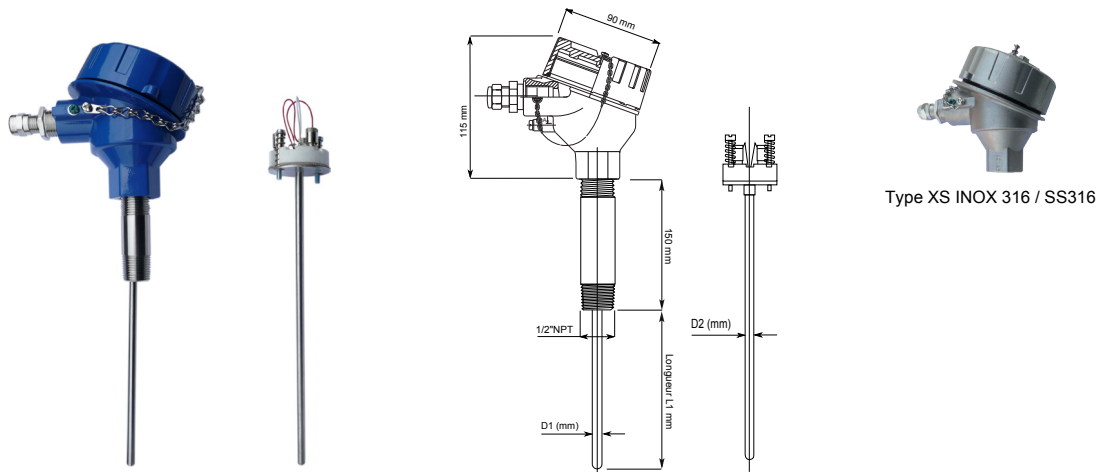
ATEX versions

Flameproof EN 60079-0 (2006)
EN 60079-1 (2004)
EN 60079-7 (2007)
II 2 G Ex d IIC T6

ATEX Certificate DEKRA 13ATEX0178

FC-S4MI-FREN-30-07-2015
Subject to modifications due to technical advances / Soucieux d'améliorer nos produits, nous nous réservons le droit de réviser sans préavis les caractéristiques de nos produits

■ **Encombrement / Dimension**



Type XS INOX 316 / SS316

■ **Codifications**

S4 MI						
Type de tête Terminal head	XE	ADF - aluminium revêtu époxy ADF - aluminium epoxy coated	XW	ADF alu. époxy vitrée + ind.4 Digits LCD 12mm ADF - alu. epoxy 4 digits LCD indicator (12mm)		
	XS	ADF - inox ADF - Stainless steel	ZZ	Autre préciser / Other on request		
Élément sensible Sensing element	0	Pt100 / RTD100	K	Tc K (-180 +1372°C)	N	Tc N (-180 +1300°C)
	1	Pt1000 / RTD1000	J	Tc J (-100 +1200°C)	T	Tc T (-200 +400°C)
	2	Ni100	E	Tc E (-100 +1000°C)	U	Tc U (-200 +600°C)
	3	Ni1000	L	Tc L (-100 +900°C)	Z	Autre préciser / Other on request
Montage Assembly	3	Simple 3 Fils / Single 3 wires	5	Duplex 2x2 fils / Double 2x2 wires	7	Double TC / Double TC
	0	Simple 2 Fils / Single 2 wires	6	Duplex 2x3 fils / Double 2x3 wires	Z	Autre préciser / Other on request
	4	Simple 4 Fils / Single 4 wires	1	Simple TC / Single TC		
Classe de précision Grade	A	Classe A / Class A	D	Classe B 1/5 DIN / Class B 1/5 DIN	2	TC Classe 2 / TC Class 2
	B	Classe B / Class B	E	Classe B 1/10 DIN / Class B 1/10 DIN	Z	Autre préciser / Other on request
	C	Classe B 1/3DIN / Class B 1/3DIN	1	TC Classe 1 / TC Class 1		
T° d'utilisation T° rating	B	-50°C /+400°C	Z	Autre préciser / Other on request		
	H	-200°C /+600°C				
Nature de la gaine Protection Sheath	A	Inox 304L / 304L St. st.	I	Inconel 600 / 600 inconel		
	B	Inox 316L / 316L St. st.	Z	Autre préciser / Other on request		
Raccord process R1 Process connection R1	1	1/2 GM Cyl. / BSPP	2	1/2 NPTM		
	Z	Autre préciser / Other on request				
Ø de gaine D1 Sheath Ø D1	60	6 mm	ZZ	Autre préciser / Other on request		
	80	8 mm				
Longueur de gaine L1 Insertion length L1	XXX	Valeur en mm / Value (mm)				
	ZZZ	Autre / Other				
Longueur extension Neck length	1	50mm acier / 50mm steel	B	100mm inox 316L / 100 mm 316L st. st.	4	200mm acier / 200mm steel
	A	500mm inox 316L / 50 mm 316L st. st.	3	150mm acier / 150mm steel	D	200mm inox 316L / 200 mm 316L st. st.
	2	100mm acier / 100mm steel	C	150mm inox 316L / 150 mm 316L st. st.	Z	Autre préciser / Other on request
Entrée électrique Input	C	ATEX Exd ADE1F 1/2" NPT		Z	Autre préciser Other on request	
	D	ATEX Exd ADE4F 1/2" NPT				
Terminaison électrique Connection	0	Fils sans bornier Wires without terminal block	E	Avec convertisseur TiXo1A0 With TiXo1A0 converter	S	Avec convertisseur TiXo3A0 With TiXo3A0 converter
	B	Bornier céramique à vis Ceramic terminal block	K	Avec convertisseur TiXo2A0 With TiXo2A0 converter	Z	Autre préciser Other on request

Exemple de codification : S4MIXE03ABB160AD21CE