



Safety for Industrial Process

M5100 Manomètre industriel à capsule

Industrial capsule pressure gauge



■ Utilisation

Manomètres pour la mesure de faible pression, pour tous fluides gazeux propres et secs, en atmosphères agressives.

■ Caractéristiques

Diamètre	100mm	150mm
Classe	1,6	1,6
Echelles ⁽¹⁾	0...25 mbar	0...6 mbar
	↓	↓
	0...600 mbar	0...600 mbar

(¹) ainsi que toutes les étendues pour le vide / pression : selon EN 837-3/5

Plage d'utilisation	Charge statique 100% EM Charge dynamique 90% EM
Boîtier et lunette	Inox 304 lunette à baïonnette non remplissable
Indice de protection	IP 55 (suivant EN60529)
Voyant	Verre épaisseur 4mm
Cadran	Aluminium peint en blanc Graduations et chiffres noirs
Aiguille	Aluminium noir
Réglage du zéro	Vis en façade sur cadran
Joint cadran	Néoprène
Mouvement	Inox 304
Élément de mesure	Capsule
Matière	Inox 316L
Température ambiante	-20°C...+65°C
Température fluide	+100°C max.
Raccord pression	Inox 316L ½" GM ou ½" NPTM
Position du raccord	Vertical ou arrière
Montage	Direct Tableau (collerette avant) Mural (collerette arrière)

■ Version ATEX

Marquage	CE Ex II 2 G Ex h IIC T6 ... T5 Gb X II 2 D Ex h IIC T85°C ... T100°C Db X
Normes	EN 1127-1 : 2019 EN 80079-36 : 2016 EN 80079-37 : 2016

■ Options

Collerette	Avant, arrière ou étrier
Autre(s)	plaque inox, unité spéciale, logo client, dégraissage pour oxygène, verre « sekurit », raccord pression spécifique, procès verbal d'essais, etc.

■ Uses

Suitable for low pressure, gaseous media which will not obstruct the pressure entry and severe environments.

■ Technical data

Nominal size	100mm	150mm
Class	1.6	1.6
Ranges (¹)	0...25 mbar	0...6 mbar
	↓	↓
	0...600 mbar	0...600 mbar

(¹) as well as compound vacuum / pressure ranges : acc. to EN 837-3/5

Working pressure	Steady 100% FS Fluctuating 90% FS
Case	304 stainless steel, bezel ring no filling
Protection class	IP 55 (according to EN60529)
Window	Plain glass 4mm
Dial	White aluminium Black letters and graduations
Pointer	Black aluminium
Zero setting	By screw on dial
Window gasket	Neoprene rubber
Movement	304 stainless steel
Pressure element	Capsule
Material	316L stainless steel
Ambient temperature	-20°C...+65°C
Process temperature	+100°C maxi (not filled)
Process connection	316L stainless steel ½" BSPM or ½" NPTM
Location of connection	Bottom or back
Mounting	Direct Panel (front flange) Wall mounting (back flange)

■ ATEX version

Marking	CE Ex II 2 G Ex h IIC T6 ... T5 Gb X II 2 D Ex h IIC T85°C ... T100°C Db X
Standards	EN 1127-1 : 2019 EN 80079-36 : 2016 EN 80079-37 : 2016

■ Options

Flange	Front, back or U-clamp
Other(s)	st.st. tag plate, special scale, customizing, oxygen cleaning, safety glass, special process connection, test report, etc.

FC-M5100-FREN-13-10-2020
Subject to modifications due to technical advances / Soucieux d'améliorer nos produits, nous nous réservons le droit de réviser sans préavis les caractéristiques de nos produits

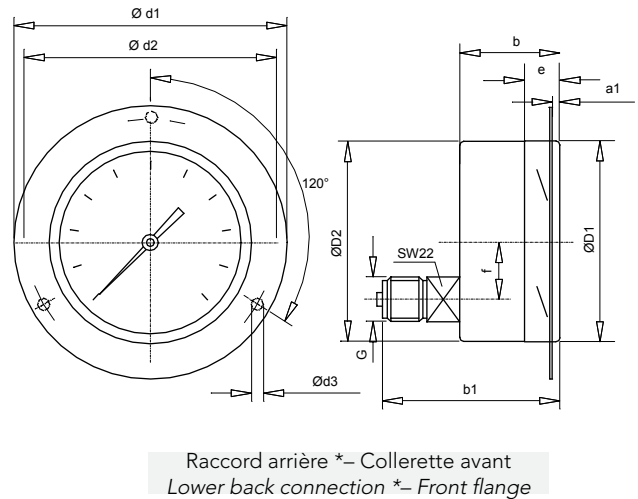
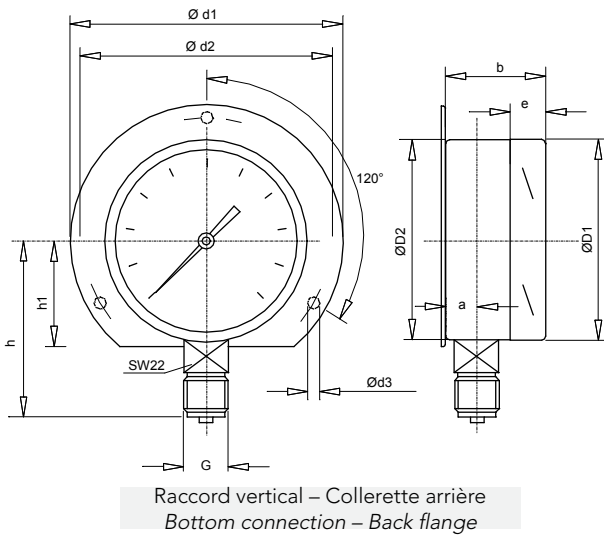
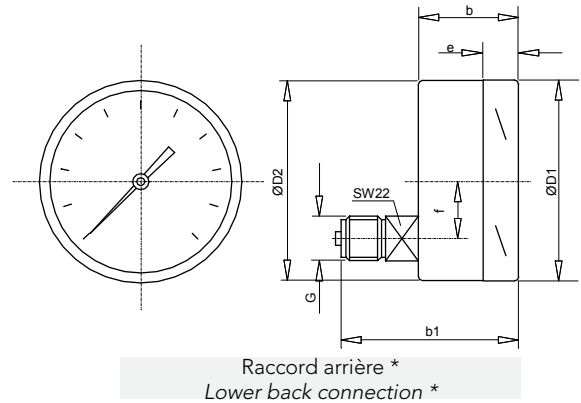
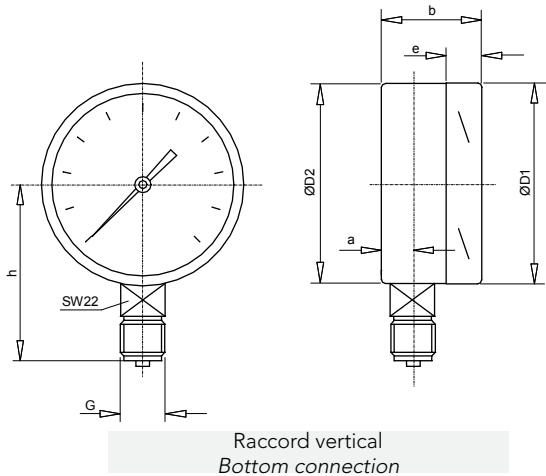


M5100 Manomètre industriel à capsule Industrial capsule pressure gauge



Safety for Industrial Process

■ Type de montage - Encombrement (mm) / Type of mounting Dimensions (mm)



Ø	a	a1	b	b1	D1	D2	d1	d2	d3	e	f	G *	h	h1
100	15,5	4	48	83	101	99	132	116	4,8	17	30	½"	87	55
150	15,5	4	48	83	160	158	196	178	5,8	17	50	½"	118	84

* DN63 : raccord centré / center back

■ Pour commander / To order

Type	Cadran Dial	Position connexion Connection position	Raccordement Connection	Echelle Ranges	Spécificités Features
M5100	D Ø 100 E Ø 150	D Raccord vertical Bottom connection A Raccord vertical / colletette arrière Bottom connection / back flange H Raccord vertical / colletette avant Bottom connection / front flange	0 ½ GM 3 ½ NPTM	AK -600/0 mbar MK 0/6 mbar BK -400/0 mbar NK 0/10 mbar CK -250/0 mbar PK 0/16 mbar DK -160/0 mbar QK 0/25 mbar EK -100/0 mbar RK 0/40 mbar FK -60/0 mbar SK 0/60 mbar GK -40/0 mbar TK 0/100 mbar HK -25/0 mbar UK 0/160 mbar JK -16/0 mbar VK 0/250 mbar KK -10/0 mbar WK 0/400 mbar LK -6/0 mbar XK 0/600 mbar	000 Standard D00 Dégraissage O ² Oxygen cleaning Autres : voir options Others : refer to options
		F Raccord arrière Back connection E Raccord arrière / colletette arrière Back connection / back flange B Raccord arrière / colletette avant Back connection / front flange			