



GP 系列 - 波纹管压力开关

原理

传感器通过一个柔性金属臂机械装置驱动微型开关。这使得本仪器可以很好的抵抗由于损坏和振动造成的设置点漂移。

技术数据

外壳	: 聚芳酰胺 50%玻璃纤维强化, 蓝/灰色
保护级别	: IP 66
传感器	: 黄铜或不锈钢 316 纹波管
螺纹	: 镀镉 (可选不锈钢)
调节	: 内调范围与死区
过程连接	: 1/4" BSP F - 1/2" BSP M - 1/2" NPT M, 其他可预定
电器连接	: 压力革兰 GP9, 内部端子, 1.5 mm ² 3 线
工作温度	: -20 ~ 70 °C
选择	: 本安防爆版本, EExia IIC T6, 证书号: 89C6089X

范围与死区

类型	范围 (bar)	死区 (mbar)					P 最大 (bar)
		固定 ≤			可调 ≤		
		4	16	30	6		
					最小	最大	
GP A(X*)	-1 / 0	35	10	30	35	160	1.5 (2*)
GP M(X*)	0.05 / 1	30	9	29	30	160	1.5 (2*)
GP L(X*)	-1 / 1	70	20	60	70	300	7 (8*)
GP K(X*)	-1 / 4	210	55	160	210	800	13 (15*)
GP P(X*)	0.5 / 10	350	100	300	350	1500	13 (15*)
GP Q(X*)	2.5 / 20	800	210	600	800	3000	30
GP RX	5 / 40	1600	450	1300	1600	6000	80
GP SX	10 / 100	4800	1200	3300	4800	15000	250

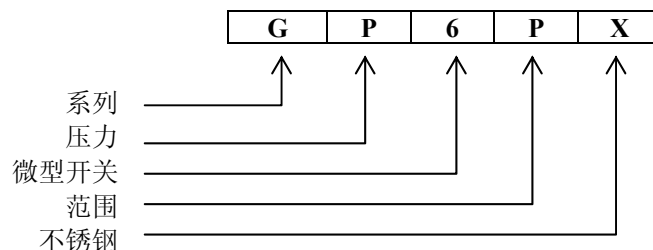
*(X)不锈钢纹波管版本; 其它范围亦有效

微型开关

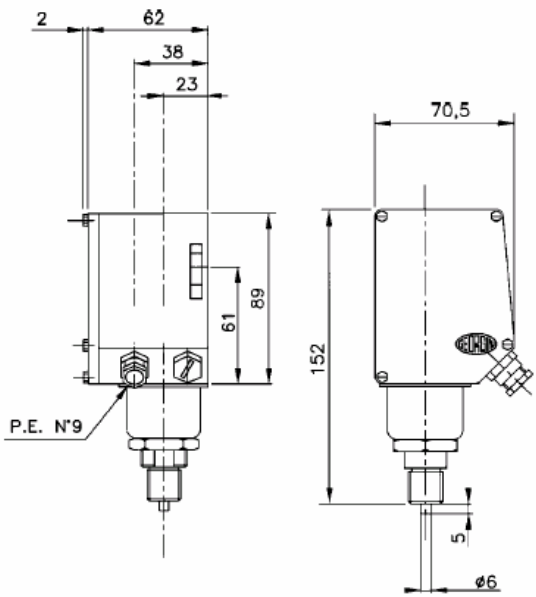
NBR	类型	号码	AC		DC	
1 SPDT	固定标准	4	10A	240V	0.3A	110V
	可调标准	6	10A	240V	0.3A	110V
	固定弱死区	16	4A	220V	1A	48V
2 SPDT	同时动作	30	5A	240V	0.2A	110V

选择: 抗湿热微型开关, 开关分别动作

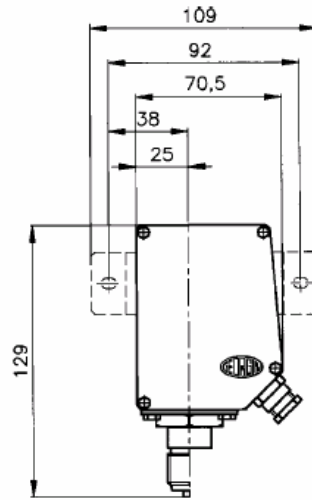
订购时指明:



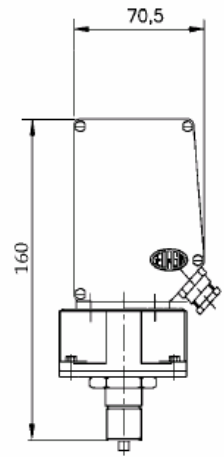
尺寸



范围 KQRS(X)
重量: 540 g



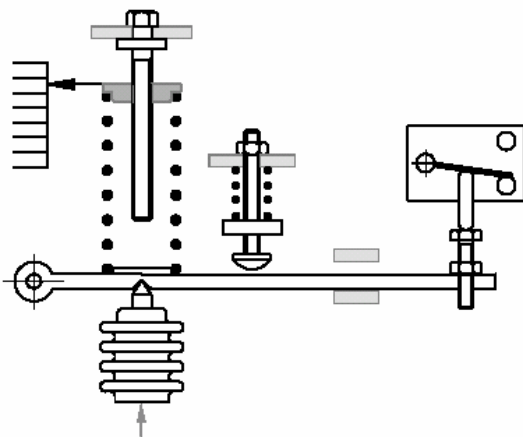
范围 P
重量: 490 g



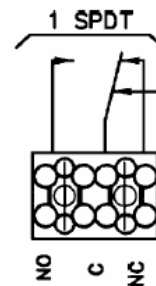
范围 ALM(X)
重量: 870 g

选择: 安装板

机械



连接



推荐

腐蚀性或可结晶流体必须使用膜片密封 (见我们的数据单: 隔膜密封)
 对于可预见的迅速的工程变化可使用调节装置 (见我们的数据单: 附件)
 上流结露罐或虹吸管用于蒸汽压力测量 (见我们的数据单: 附件)

