

## Fonction

Alimentation de sécurité intrinsèque pour appareils situés en zone dangereuse (électrovannes, voyants, transmetteurs, ...).  
Boîtier enfichable pour système platine.

## Caractéristiques électriques

**Nombre de voies** 1 ou 2 selon modèles  
**Alimentation** 110 Vca ± 10% (48 à 62 Hz)  
230 Vca ± 10% (48 à 62 Hz)  
24 à 48 Vcc ± 10%  
(à préciser à la commande)

Présence tension signalée par DEL verte en face avant

**Consommation** ≤ 2 W

**Signal d'entrée** (de la zone sûre)

1 ou 2 télécommandes (voir codification)

**Signal de Sortie** (vers la zone dangereuse)

Alimentation (tension et courant suivant les modèles)

**Isolement galvanique entre**

Alimentation / Sortie

Version sans télécommande et versions avec télécommande par contact : 2500 Vca 50 Hz

Alimentation / Entrée / Sortie

Versions avec télécommande par 24 Vcc : 2500 Vca 50 Hz

## Caractéristiques mécaniques

**Installation** En zone sûre  
**Enveloppe** Boîtier ABS  
**Poids** 200 g  
**T° de stockage** -25 à 70 °C  
**T° de fonctionnement** -20 à 60 °C  
**Humidité relative** 5 à 95% sans condensation  
**Raccordement**  
Sorties Voir documentation « platine »  
Entrées Par bornes à ressort débouchables

## Certifications

**CEM** EN/CEI 61326 & EN/CEI 61000-6-2  
**DBT** EN/CEI 61010-1  
**Sécurité Intrinsèque** EN/CEI 60079-11 ; EN/CEI 60079-0  
[Ex ia] I ou [Ex ia] IIC ou [Ex ia] IIB  
[Ex iaD] I ou [Ex iaD] IIC ou [Ex iaD] IIB  
**Certificat ATEX** LCIE 02 ATEX 6104X  
**Classification ATEX** CE 0081 II (1) G/D  
**Certificat IECEX** IECEX 09.0013X

## Function

Intrinsically safe power supply for instruments in hazardous area (solenoid valves, pilot lamp, transmitters, ...).  
Unit for plug-in backplane system.

## Electrical data

**Number of channels** 1 or 2 according to models  
**Power supply** 110 Vca ± 10% (48 to 62 Hz)  
230 Vca ± 10% (48 to 62 Hz)  
24 to 48 Vdc ± 10%  
(to be specified when ordering)

Front panel green LED ON when energized.

**Consumption** ≤ 2 W

**Input signal** (from safe area)

1 or 2 remote controls (refer codification)

**Output signal** (to hazardous area)

Power supply (voltage and current according to models)

**Galvanic isolation between**

Supply / Output

Without remote control or with remote control by contact versions: 2500 Vac 50 Hz

Supply / Input / Output

With remote control by 24Vcc versions: 2500 Vac 50 Hz

## Mechanical Data

**Installation** In safe area  
**Housing** ABS case  
**Weight** 200 g  
**Storage temperature** -25 to 70 °C  
**Operating temperature** -20 to 60 °C  
**Relative humidity** 5 to 95% without condensing  
**Connection**  
Outputs Refer to "backplane" leaflet  
Inputs Plug-in cage clamp terminals

## Certifications

**EMC** EN/IEC 61326 & EN/IEC 61000-6-2  
**Low Voltage Directive** EN/IEC 61010-1  
**Intrinsic Safety** EN/IEC 60079-11 ; EN/IEC 60079-0  
[Ex ia] I or [Ex ia] IIC or [Ex ia] IIB  
[Ex iaD] I or [Ex iaD] IIC or [Ex iaD] IIB  
**ATEX certificate** LCIE 02 ATEX 6104X  
**ATEX classification** CE 0081 II (1) G/D  
**IECEX certificate** IECEX LCI 09.0013X

## Paramètres de sécurité / Safety parameters

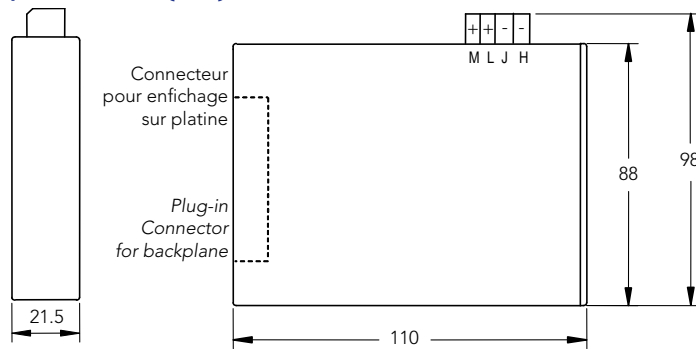
	Modèles / Models							
	01**	02**	05**	09**	31**	34**	37**	
Tension U <sub>o</sub> (V) *	23.5	23.5	23.5	23.5	7.2	13	16.1	Voltage U <sub>o</sub> (V)*
Courant I <sub>o</sub> (mA)*	160	150	87	64	185	185	270	Current I <sub>o</sub> (mA)*
Puissance P <sub>o</sub> (W) *	1.3	1.15	0.75	0.59	0.62	1.25	2.15	Power P <sub>o</sub> (W)*
Capacité extérieure groupe II C (nF) *	132	132	132	132	14500	1000	451	External capacity, group II C (nF)*
Inductance extérieure groupe II C (mH) *	1	1.5	4	9	0.9	0.9	0.9	External inductance, group II C (mH)*
Capacité extérieure groupe II B (µF) *	0.98	0.98	0.98	0.98	240	6.2	2.69	External capacity, group II B (nF)*
Inductance extérieure groupe II B (mH) *	5.5	6.5	17	32	4	4	3	External inductance, group II B (mH)*

\* entre bornes L+ / H- ou M+ / J-  
\* between terminals L+ / H- ou M+ / J-

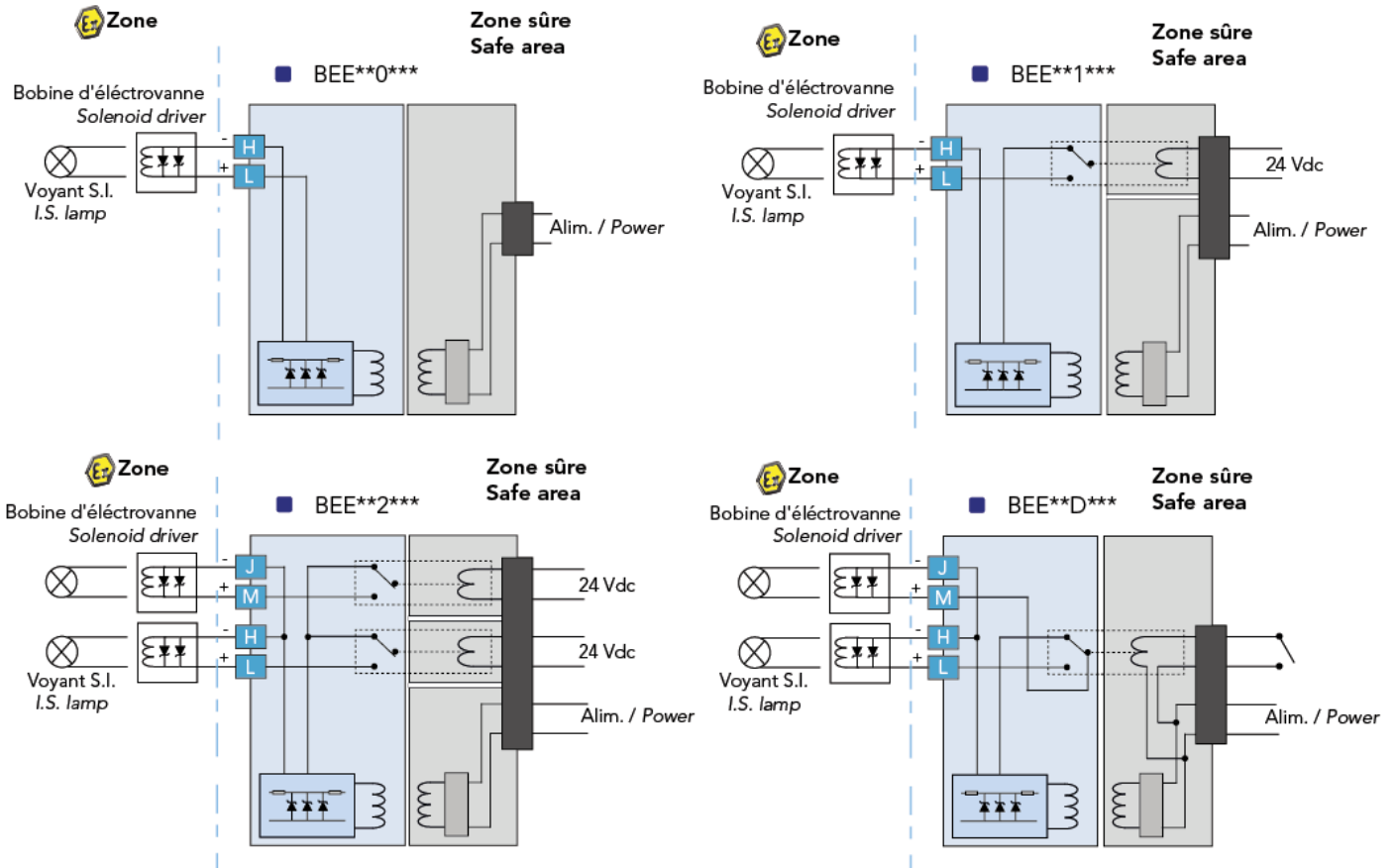
## Codifications

Type	Modèle Model	Commande Control	Option Option	Alimentation Power supply
BEE	Tension et courant de sortie Voir fiche courbes BXNE <i>Output voltage and current See curves BXNE</i>	0 Sans télécommande <i>Without remote control</i>	00 Sans option <i>Without option</i>	0 230 Vac
	**	1 1 télécommande par 24V isolé / 1 sortie <i>1 remote control by 24V isolated / 1 output</i>	B0 Bornes à visser <i>Screw terminals</i>	1 110 Vac
		2 2 télécommandes par 24V isolé / 2 sorties alternées <i>2 remote controls by 24V isolated / 2 alternated outputs</i>		2 24 / 48Vdc
		3 1 télécommande par 24V isolé / 2 sorties alternées <i>1 remote control by 24V isolated / 2 alternated outputs</i>		
		D 1 télécommande par contact / 2 sorties alternées <i>1 remote control by contact / 2 alternated outputs</i>		

## Encombrement / Dimensions (mm)



## Raccordement / Wiring



Il n'y a pas de point commun entre les télécommandes 1 et 2  
*There is no common point between both remote controls*

Les bornes H et J sont reliées en interne  
*H and J terminals are internally joined*