

A3400 Limiteur de pression Overpressure protector

■ Fonction

Limiteur de pression réglable contre les surpressions passagères sur circuit liquide, gaz ou vapeur. Il permet la protection des instruments de mesures : pressostats, manomètres. Lorsque la pression de réglage est atteinte, la soupape se ferme automatiquement et bloque ainsi le passage à l'appareil. Lorsque la pression retombe d'environ 25% au dessous de la pression de fermeture, la soupape s'ouvre et libère le passage.

■ Caractéristiques

Matière Laiton + garniture FPM (Viton®)
Inox + garniture FPM (Viton®)

Raccord instrument ½" GF (tournant) ou ½" NPTF

Raccord procédé ½" GM ou ½" NTPM

■ Function

The adjustable overpressure protector is used to protect the pressure gauge or switch against the effect of pressure exceeding maxi pressure rating of instrument. By reaching the adjusted pressure, the valve closes automatically and blocks the flow to the pressure instrument. After decrease of pressure by about 25 % below the closing pressure, the valve opens again.

■ Technical data

Material Brass + FPM (Viton®) gasket
St.st. + FPM (Viton®) gasket

Instrument connection ½" GF (adj. nut) or ½" NPTF

Process connection ½" GM or ½" NTPM

Type	Raccord Connection	Matière Material	Gamme de réglage / Setting range				
			0.2...1.5 bar	0.4...2.5 bar	5...25 bar	20...60 bar	50...250 bar
1	½"GF – ½"GM	Laiton / Brass	-	A3400-1LB0	A3400-1LC0	A3400-1LD0	A3400-1LE0
		Inox / St. st.	A3400-10A0*	A3400-10B0	A3400-10C0	A3400-10D0	A3400-10E0
2	½" NPTF – ½" NTPM	Laiton / Brass	-	A3400-2LB0	A3400-2LC0	A3400-2LD0	A3400-2LE0
		Inox / St. st.	A3400-20A0*	A3400-20B0	A3400-20C0	A3400-20D0	A3400-20E0

* Raccord instrument ½" GF fixe – 600 bar maxi / Instrument connection : ½" GF (fixed) – 600 bar max.

Température maxi 80°C

Pression maxi 600 bar (laiton)
1000 bar (inox)

Domaine du vide Non ajustable

Option Réglable jusqu'à 600 bars sur demande

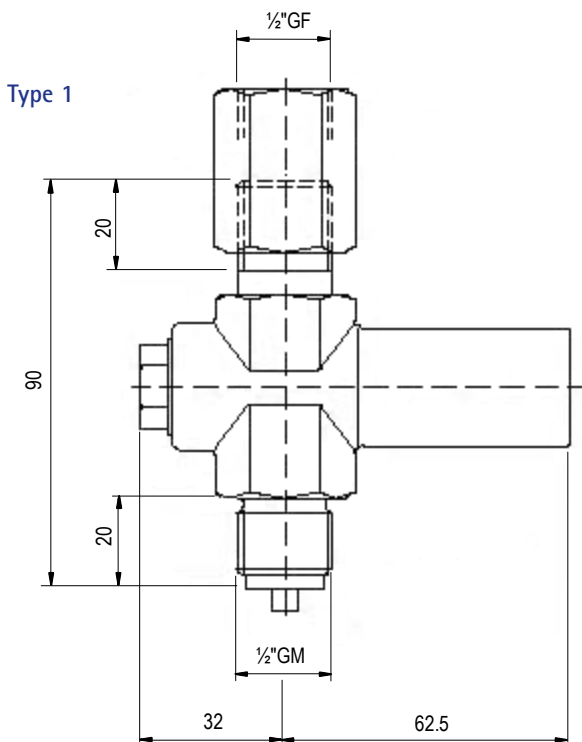
Maxi temperature 80°C

Maxi pressure 600 bar (brass)
1000 bar (st.st.)

Low pressure range Not adjustable

Option Adjustable up to 600 bars

■ Dimensions (mm)



Type 2

