

# A3100 Amortisseur Snubber

## ■ Fonction

Amortisseur de pulsations de pression réglable par vis, sur circuit liquide, gaz ou vapeur.

Il permet la protection des instruments de mesures : pressostats, manomètres, transmetteurs de pression.

## ■ Caractéristiques

**Matière** Laiton + joint torique perbunan  
Inox 316 Ti + joint torique viton

**Raccord instrument** ½" GF ou ½" NPTF

**Raccord procédé** ½" GM ou ½" NTPM

Type	Raccord	Matière	Code
1	½" GF - ½" GM	Laiton Inox	A3100-1L0 A3100-100
2	½" NPTF - ½" NTPM	Laiton Inox	A3100-2L0 A3100-200

**Pression maxi (inox)** 400 bar @ 60°C

**Température maxi** 120°C

**Option** Dégraissage O<sup>2</sup>

## ■ Function

Pressure pulsation reducer adjustable with screw for liquids, gas or vapor process.

These accessories are designed to protect pressure instruments : switches, gauges and transmitters

## ■ Technical data

**Material** Brass + perbunan gasket  
316 Ti st. st. + viton gasket

**Instrument connection** ½" GF or ½" NPTF

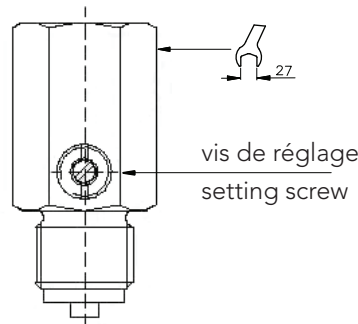
**Process connection** ½" GM or ½" NTPM

Type	Raccord	Material	Code
1	½" GF - ½" GM	Brass St.st.	A3100-1L0 A3100-100
2	½" NPTF - ½" NTPM	Brass St.st.	A3100-2L0 A3100-200

**Maxi pressure (st. st.)** 400 bar @ 60°C

**Maxi temperature** 120°C

**Option** Oxygen cleaning



## ■ Dimensions (mm)

